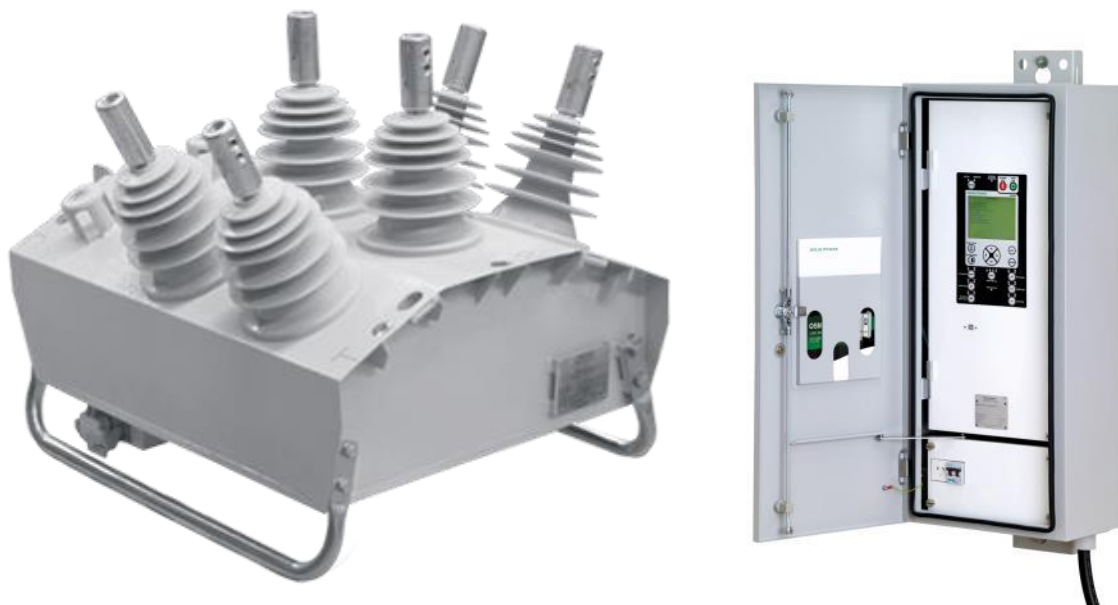
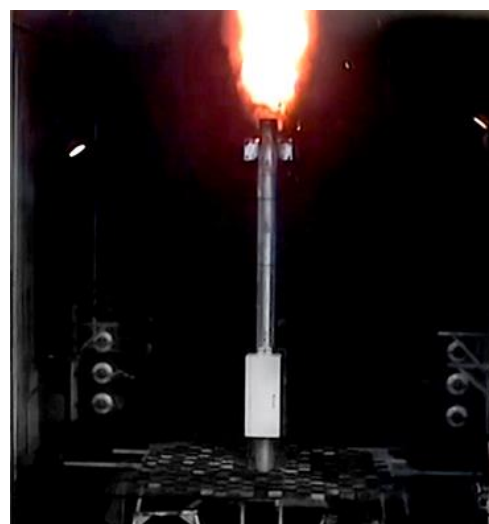
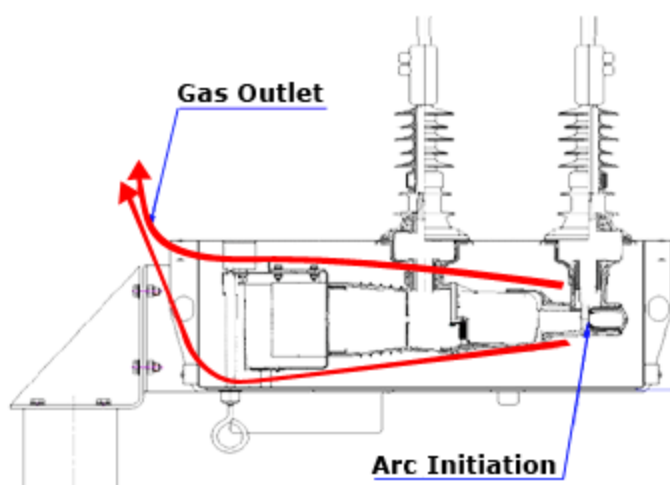


Преимущества OSM15:

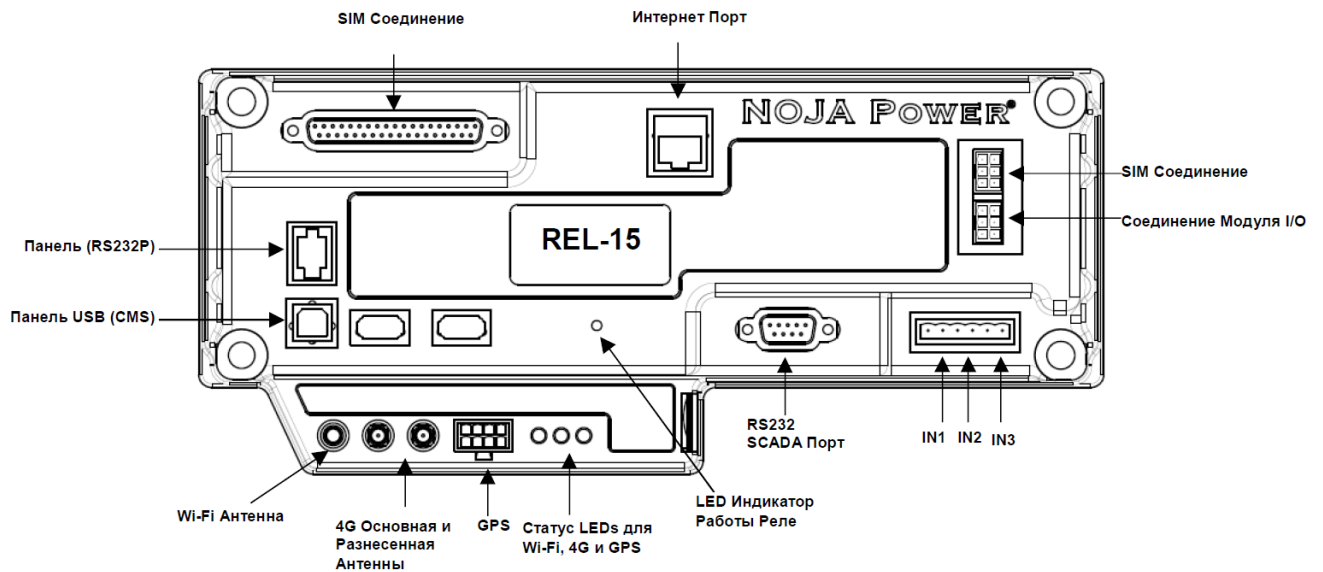
1. Корпус коммутационного модуля OSM15 и шкафа управления RC10 выполнены из высоколегированной нержавеющей стали (по спецзаказу доступно исполнение из судостроительной нержавеющей стали, допускающий непосредственный контакт с солёной водой).



2. Высоковольтный модуль OSM15 полностью безопасен для находящихся рядом людей и имущества при возникновении короткого замыкания внутри корпуса (Все продукты горения дуги выбрасываются в виде газов и мелких частиц вверх, долетая до земли, не представляют опасность). Корпуса других производителей неконтролируемо разрушаются дугой, образуя выброс большого количества крупных продуктов горения, что представляет серьёзную опасность для людей и имущества. Всё подтверждено испытаниями в международной лаборатории КЕМА.

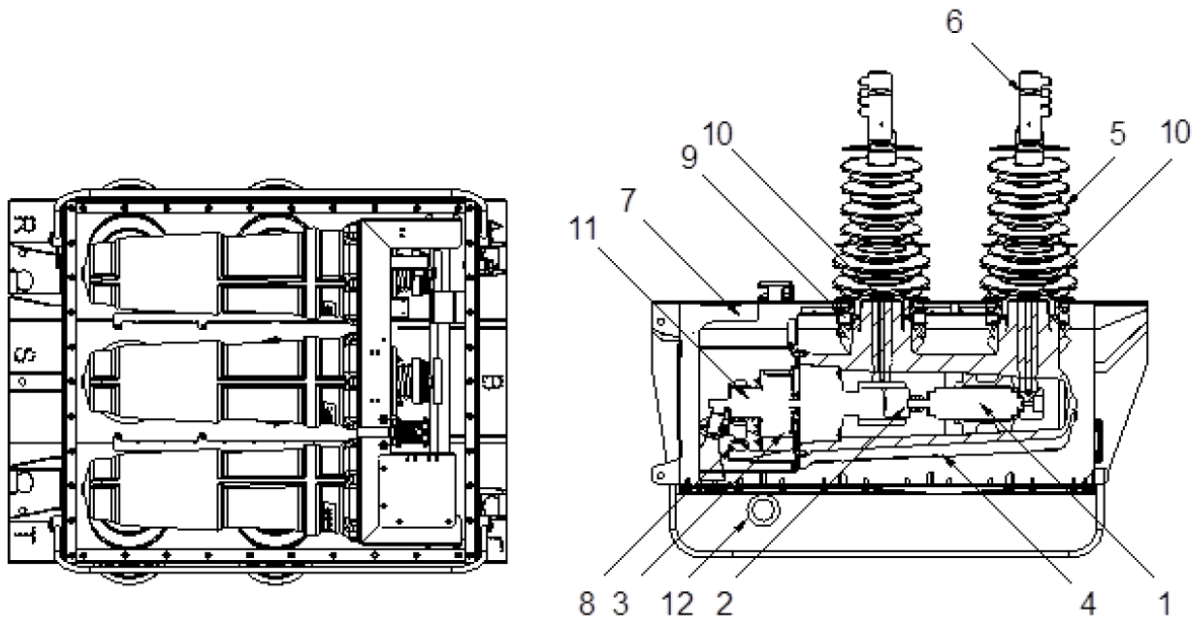


3. Шкаф управления RC10/RC15 поддерживает большинство используемых в настоящее время протоколы обмена данными.



4. Высоковольтный модуль OSM15 оснащён 6 датчиками напряжения.

- | | |
|------------------------------------|---|
| 1. Вакуумный Прерыватель | 7. Корпус из Нержавеющей Стали |
| 2. Изолированная Приводная Штанга | 8. Вспомогательные Переключатели |
| 3. Магнитный Привод | 9. ТТ (разное расположение в зависимости от модели) |
| 4. Корпус из Эпоксидной Смолы | 10. Датчики Напряжения с Емкостной Связью |
| 5. Изоляция Силовых Вводов | 11. Выключающая Пружина |
| 6. Зажимы для Подключения Проводов | 12. Кольцо Механического Отключения |



5. В полюсах OSM15 встроены полноценные трансформаторы тока вместо катушек Роговского, что значительно повышает точность измерения и не требует установки дополнительных преобразователей.

6. Шкаф управления RC10 NOJA Power имеет самым большой дисплей на мировом рынке реклоузеров (19 строк (вместо 2, 4, 6 традиционно)). Дисплей является графическим и имеет подсветку. На большом дисплее отображается в режиме реального времени все важные события и параметры э/э.

Местное/Дистанционное Управление
Одно нажатие кнопки переключает между Местным и Дистанционным режимами управления. Светодиод отображает активный режим:

- ☑ Когда находится в Местном режиме управления все Функции Дистанционного управления приостановлены.
- ☑ Когда находится в Дистанционном режиме управления все Функции Местного управления приостановлены.
- ☑ Отключение разрешено независимо от режима управления.

Кнопка ВКЛ
Нажатие Кнопки приводит к Включению главных контактов Реклоузера. Светодиод отражает состояние контактов. **Панель должна быть Включена для выполнения этой операции.**

Кнопка ОТКЛ
Нажатие Кнопки приводит к Отключению главных контактов Реклоузера. Светодиод отражает состояние контактов. **Панель должна быть Включена для выполнения этой операции.**

Панель ВКЛ/ОТКЛ
Нажатие одной кнопки ВКЛЮЧАЕТ и ОТКЛЮЧАЕТ панель. Нажатие любой из кнопок также ВКЛЮЧАЕТ панель. Удержание этой кнопки тестирует все символы ЖК дисплея и светодиодные индикаторы.

Кнопки Навигации
Позволяют управлять курсором экрана вверх/вниз/влево/вправо для выбора меню

Контраст
Настраивает контраст символов, отображаемых на ЖК дисплее

Кнопка СБРОС
Для отмены выбранного пункта или возврата в предыдущее меню

Кнопка ВВОД
Для входа в выбранное меню или подтверждения изменения

Конфигурируемые Кнопки Быстрого Доступа (6 кнопок). Могут быть деактивированы в программном обеспечении

Кнопка ВВОД
Для входа в выбранное меню или подтверждения изменения

Активная Группа
Одно нажатие кнопки будет последовательно переключать активные уставки РЗА с Группы 1 на Группу 2, и т.д. до Группы 4. Мигающий светодиод отражает выбранную группу. Для активации выбранной группы защиты необходимо нажать кнопку ВВОД.

Конфигурируемые Кнопки Быстрого Доступа

Живая Линия
Режим Живая Линия (ЖЛ) блокирует операцию включения главных контактов с любого источника. Когда режим Живая Линия активирован горит соответствующий светодиод. Настройки защиты не могут быть изменены, когда активирован режим Живая Линия. ЖЛ может быть деактивирован только с того источника, с которого он был активирован.
Примечание: Режимы Живая Линия и Работа на Линии имеют разную функциональность. См. руководство пользователя для подробного описания.

7. Комплект передового программного обеспечения поставляются в комплекте с OSM15. В него входят такие программы как CMS – для управления и настройки реклоузером; PQS – контроль и анализ параметров качества электроэнергии; Smart Grid – гибкая конфигурация реклоузера и настройка умных SCADA систем.

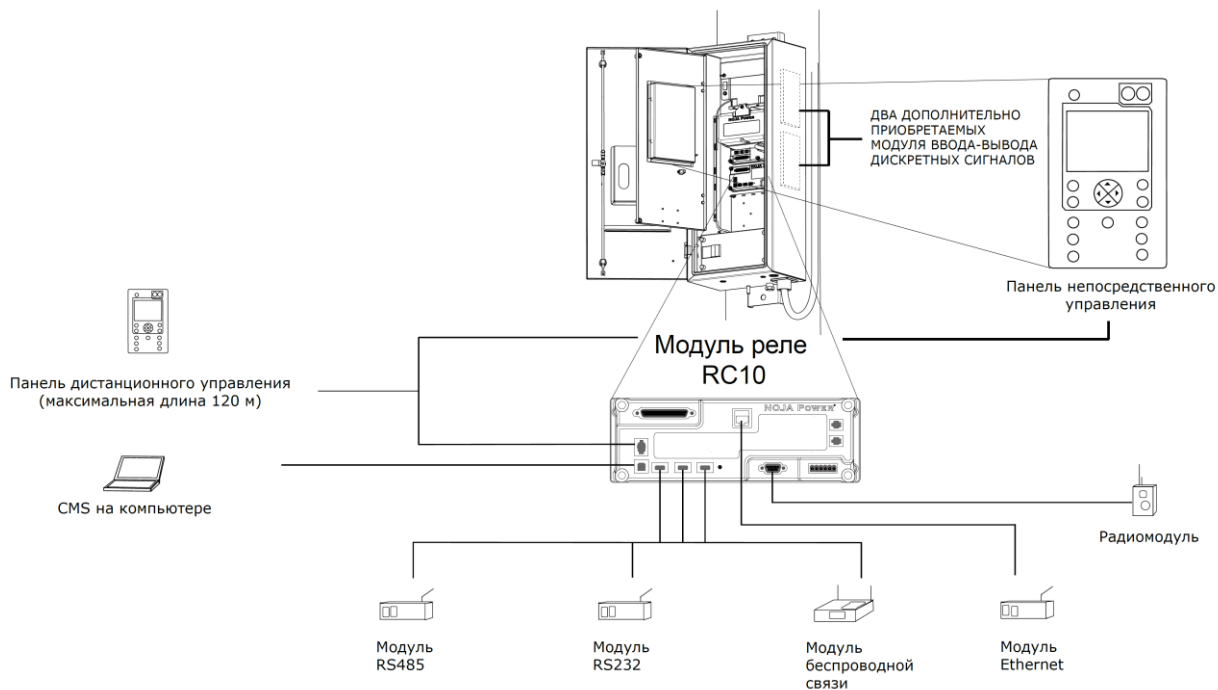


8. Используя реклоузер OSM15 со шкафом управления RC10, Вы имеете возможность управления и контроля из любой точки мира параметров работы реклоузера через смартфон, работающий под управлением операционной системы Android или IOS.

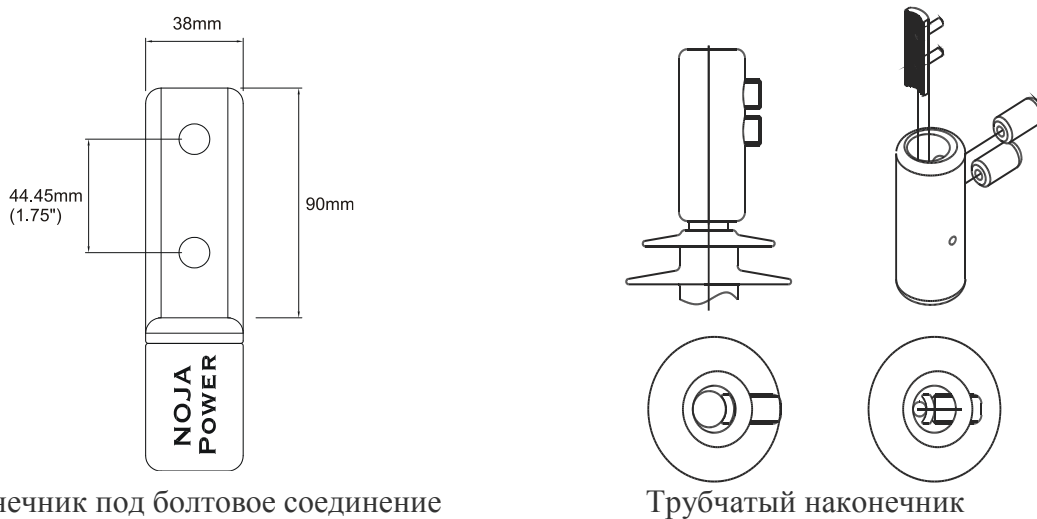


9. Уникальная система энергосбережения и малое потребление по цепям оперативного тока. На одном заряде встроенной аккумуляторной батареи реклоузер OSM15 производит 3600 операций О-В. Возможность работы от АКБ до 120 часов.

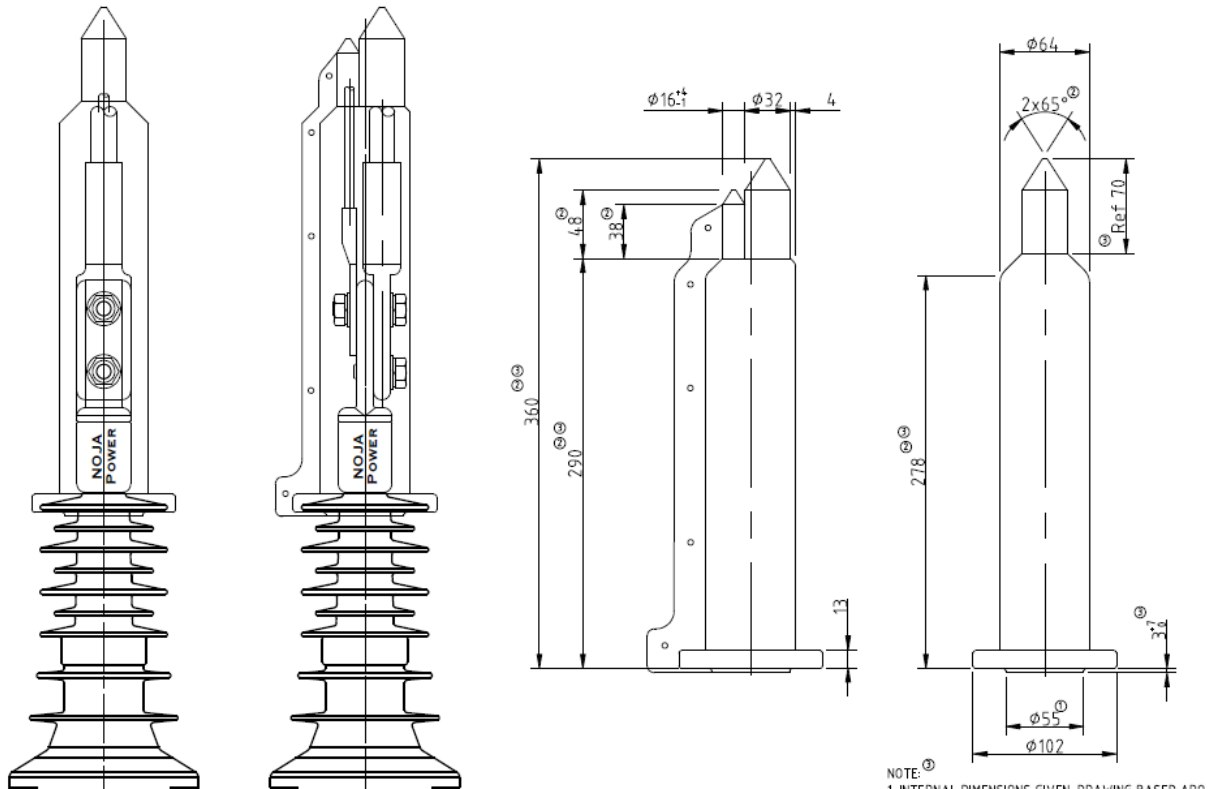
10. Реклоузер OSM15 без проблем интегрируется в существующие системы телемеханики (SCADA), используемые электросетями.



11. Реклоузер OSM15 комплектуется различными типами разъёмов для крепления питающих проводов и шин.



12. Вывода реклоузера OSM15 дополнительно оснащаются защитой от птиц. Эта защита сводит к минимуму перекрытие высоковольтных выводов при попадании между ними животных и птиц.



13. В настоящее время OSM (NOJA Power) является самым продаваемым реклоузером в мире и эксплуатируется в 88 странах. Один и тот же аппарат установлен как в жаркой безжизненной пустыне, так и в условиях сурового северного климата. Все испытания и измерения подтверждены полными тестами международной лаборатории КЕМА. В настоящее время NOJA Power имеет более 150 успешных протоколов испытаний.

